



T07

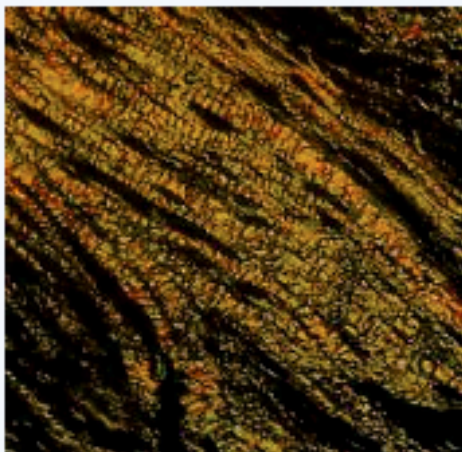
БЕСКАРКАСНЫЙ КЛАПАНСОСДЕРЖАЩИЙ БИОЛОГИЧЕСКИЙ КОНДУИТ
ЛЕГОЧНОЙ АРТЕРИИ

БЕСКАРКАСНЫЙ КЛАПАНСОСДЕРЖАЩИЙ БИОЛОГИЧЕСКИЙ КОНДУИТ ЛЕГОЧНОЙ АРТЕРИИ ОТ КОМПАНИИ **LABCOR**

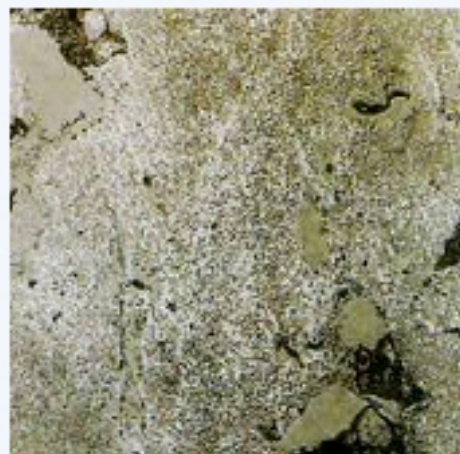
Бескаркасный клапаносодержащий конduit легочной артерии компании Labcor, состоит из бескаркасного свиного трехлепесткового клапана, встроенного внутри трубки, сшитой из перикарда крупного рогатого скота. Трубка гофрирована для придания устойчивости трубчатой формы и обработана стабильным раствором глутаральдегида.

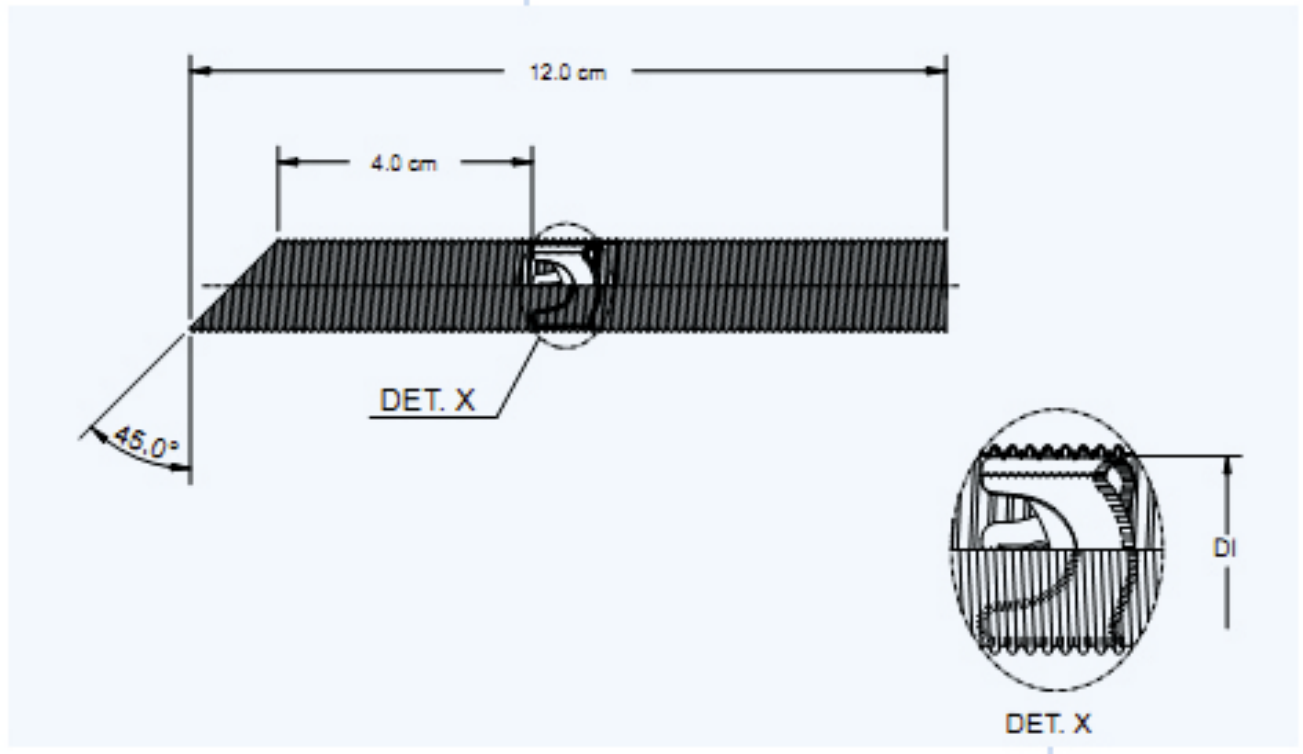
- Отличная гемодинамика в сочетании с низким трансклапанным градиентом благодаря увеличению площади кровотока за счет удаления мышечных элементов створок свиного клапана в процессе изготовления кондуита;
- Целостность трубки обеспечивается двумя рядами прерывных швов, наложенных с шагом 1 сантиметр;
- Метод обработки биологической ткани компании Labcor совмещает в себе процесс фиксации с нулевым давлением и процесс удаления тканевых липидов.

Структура перекрестных связей
коллагеновых волокон



Высокая концентрация коллагеновых
волокон





Спецификации

Каталожный номер	Диаметр трубки внутр.диаметр (мм)	Диаметр клапана (мм)	Длина трубки (см)
T07EAS 05	05	05	09
T07EAS 07	07	07	09
T07EAS 09	09	09	12
T07EAS 11	11	11	12
T07EAS 13	13	13	12
T07EAS 15	15	15	12
T07EAS 17	17	17	12
T07EAS 19	19	19	12
T07EAS 21	21	21	12
T07EAS 23	23	23	12
T07EAS 29	29	29	12

Наглядное представление

Бескаркасный клапаносодержащий биологический кондуит легочной артерии T07 поставляется в стерильном и апиrogenном виде, погруженным в 0,2% раствор глютаральдегида.





Labcor Laboratórios Ltda.
Проспект Сильва-Лобо, 1670 – Нова Гранада
Бело Горизонте/МГ – Бразилия
СЕР: 30.431-262
Тел: 55(31) 3371-1371
Depto Comercial: 55 21 3722-1600
contato@labcor.com.br – www.labcor.co.br

Эксклюзивный дистрибьютор в Республике Беларусь:



220007 г. Минск, ул. Аэродромная,
д. 125, пом.2, комн.7,
тел. 298 51 38, факс 298 54 81
e-mail: office@assomedica.by